



FAW BESTURN X80



**СОВРЕМЕННЫЙ ГОРОДСКОЙ КРОССОВЕР FAW BESTURN X80.
НОВАЯ РЕАЛЬНОСТЬ РЯДОМ С ВАМИ!**





АКТУАЛЬНЫЙ И СТИЛЬНЫЙ КРОССОВЕР FAW BESTURN X80
СОЗДАН ДЛЯ ЦЕНИТЕЛЕЙ КОМФОРТНОЙ ЕЗДЫ В ГОРОДСКИХ «ДЖУНГЛЯХ»
И ЛЮБИТЕЛЕЙ ЗАГОРОДНЫХ ПОЕЗДОК



ЭКСТЕРЬЕР

ЯРКО ВЫРАЖЕННЫЕ КОЛЕСНЫЕ АРКИ, СЛОЖНЫЕ РЕЛЬЕФНЫЕ ЛИНИИ НА БОКОВИНАХ КУЗОВА –
ВСЕ ЭТО СТАЛО ИНДИВИДУАЛЬНЫМИ И ОДНОВРЕМЕННО ФИРМЕННЫМИ ЧЕРТАМИ FAW BESTURN X80






ИНТЕРЬЕР

ИНТЕРЬЕР ЯВЛЯЕТСЯ ПРОДОЛЖЕНИЕМ ТЕХ ФОРМ, КОТОРЫЕ ЗАДАНЫ ВНЕШНОСТЬЮ МОДЕЛИ FAW BESTURN X80. ОН СОЕДИНЯЕТ В ЕДИНОЕ ЦЕЛОЕ ВСЕ ЭЛЕМЕНТЫ ВНУТРЕННЕГО ПРОСТРАНСТВА И ОБРАЗУЕТ КОМФОРТНУЮ СРЕДУ ДЛЯ ВОДИТЕЛЯ И ПАССАЖИРОВ.





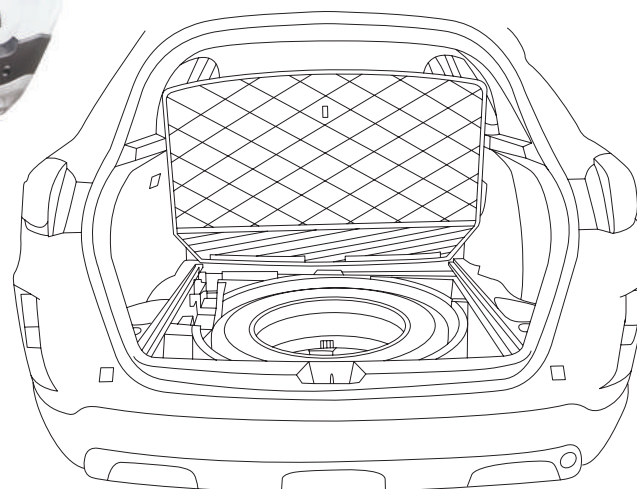
КАЧЕСТВЕННЫЕ МАТЕРИАЛЫ, ГИБКОСТЬ ПРОСТРАНСТВА
И ВНИМАНИЕ К ДЕТАЛЯМ – **ВОТ ЧТО ТАКОЕ FAW BESTURN X80!**



ЗАДНЯЯ ЧАСТЬ САЛОНА FAW BESTURN X80 ПРИЯТНО УДИВИТ ВАС УДОБСТВОМ И ПРОСТОРом.
ШИРОКИЙ ПОДЛОКОТНИК, КАРМАШКИ И НИШИ ДЛЯ ХРАНЕНИЯ МЕЛКИХ ПРЕДМЕТОВ
СДЕЛАЮТ ВАШУ ПОЕЗДКУ КОМФОРТНОЙ И НЕУТОМИТЕЛЬНОЙ



**БЕСПРЕЦЕДЕНТНЫЙ КОМФОРТ И БЕЗОПАСНОСТЬ –
ВОТ ПРИНЦИП FAW BESTURN X80**



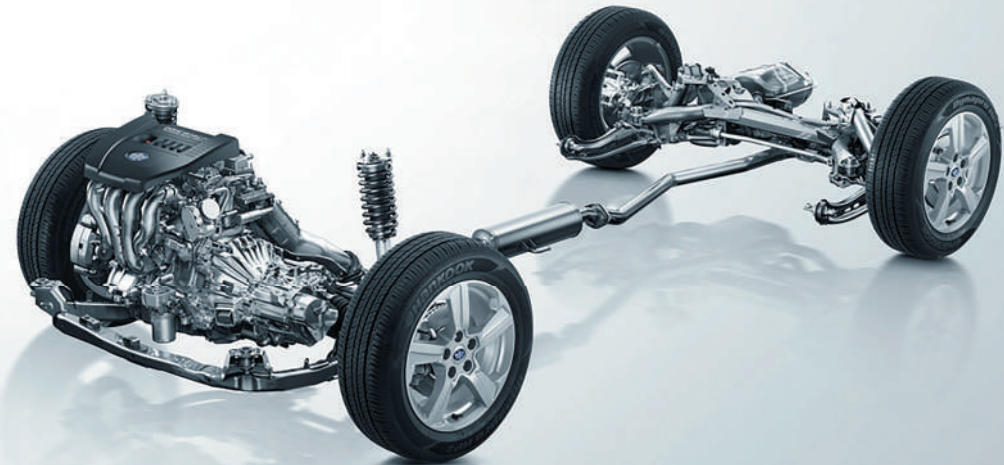
**ШИРОКИЙ И ВМЕСТИТЕЛЬНЫЙ БАГАЖНЫЙ ОТСЕК ПОМОЖЕТ ВАМ ИСПОЛЬЗОВАТЬ ПРОСТРАНСТВО ГИБКО И РАЦИОНАЛЬНО,
А РАЗДЕЛЬНАЯ И СКЛАДЫВАЮЩАЯСЯ СПИНКА ЗАДНЕГО СИДЕНЬЯ ПОЗВОЛИТ ОПТИМАЛЬНЫМ ОБРАЗОМ РАЗМЕСТИТЬ БАГАЖ
И ПАССАЖИРОВ (ЕМКОСТЬ БАГАЖНОГО ОТСЕКА ВАРЬИРУЕТСЯ ОТ 398 И ДО 910 ЛИТРОВ)**



СОВРЕМЕННАЯ МУЛЬТИМЕДИЙНАЯ СИСТЕМА НЕ ДАСТ ВАМ ЗАСКУЧАТЬ В ДАЛЬНЕЙ ДОРОГЕ, ПОЗВОЛИТ ВЫБРАТЬ ЛЮБИМЫЙ ТРЕК И ДАЖЕ ПОДСКАЖЕТ, НА КАКОЕ РАССТОЯНИЕ ВАМ ХВАТИТ ОСТАВШЕГОСЯ ТОПЛИВА В БАКЕ

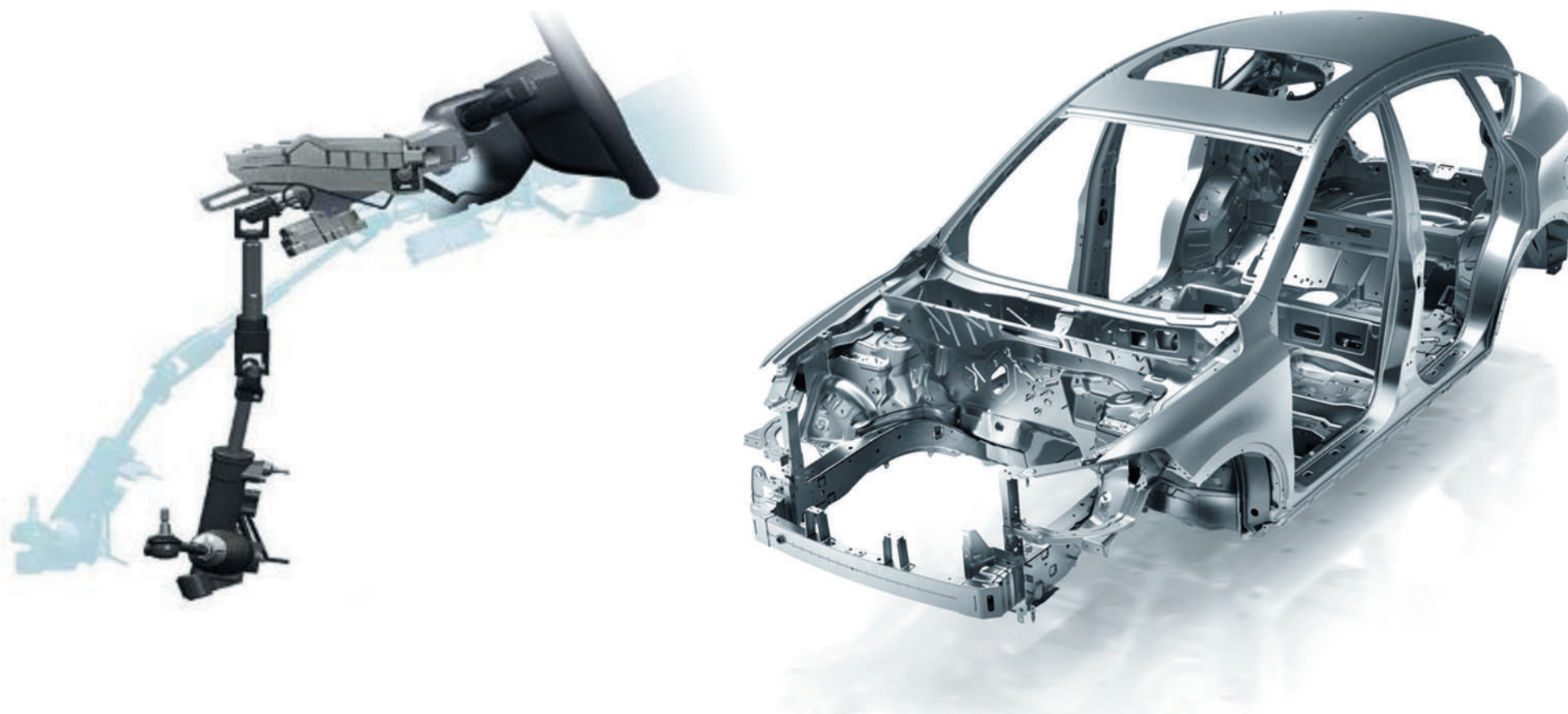


BOSCH



СОВРЕМЕННЫЙ АВТОМОБИЛЬ ДОЛЖЕН БЫТЬ БЕЗОПАСНЫМ – ЭТА АКСИОМА ПОЛНОСТЬЮ ПОДТВЕРЖДАЕТСЯ НОВЫМ FAW BESTURN X80, ИДЕТ ЛИ РЕЧЬ О СИСТЕМЕ СТАБИЛИЗАЦИИ КУРСОВОЙ УСТОЙЧИВОСТИ ESP ИЛИ О СИСТЕМЕ КОНТРОЛЯ ДАВЛЕНИЯ В ШИНАХ.

В стандартной комплектации – ABS+EBD, ESP (Система стабилизации курсовой устойчивости), TCS (Автоматическая противобуксовочная система), EBA (Электронная помощь при экстренном торможении), HAS (Помощник при начале движения на подъеме), TPMS (Система контроля давления в шинах).



ВСЕ ЭЛЕМЕНТЫ КОНСТРУКЦИИ FAW BESTURN X80 СПРОЕКТИРОВАНЫ С ВНИМАНИЕМ К ВОПРОСАМ НАДЕЖНОСТИ И БЕЗОПАСНОСТИ.

НА СНИМКАХ ТРАВМОБЕЗОПАСНАЯ РУЛЕВАЯ КОЛОНКА И СИЛОВОЙ КАРКАС КУЗОВА FAW BESTURN X80, СОЗДАННЫЙ С ИСПОЛЬЗОВАНИЕМ СОВРЕМЕННЫХ ТЕХНОЛОГИЙ.



НАДУВНЫЕ ПОДУШКИ БЕЗОПАСНОСТИ –
ДОПОЛНИТЕЛЬНАЯ УВЕРЕННОСТЬ В НАДЕЖНОЙ ЗАЩИТЕ ВОДИТЕЛЯ И ПАССАЖИРА



ПЕРЕДОВЫЕ ТЕХНОЛОГИИ. БЕЗОПАСНОСТЬ. НАДЕЖНОСТЬ.

БОЛЕЕ ЧЕМ ШЕСТИДЕСЯТИЛЕТНЯЯ ИСТОРИЯ КОМПАНИИ FAW ЯВЛЯЕТСЯ ИСТОЧНИКОМ ИНЖЕНЕРНОГО И ТЕХНОЛОГИЧЕСКОГО ОПЫТА, КОТОРЫЙ ЗАЛОЖЕН В КОНСТРУКЦИЮ FAW BESTURN X80.



УДОВОЛЬСТВИЕ ОТ ВОЖДЕНИЯ –
ВОТ ЧТО ВНОВЬ И ВНОВЬ БУДЕТ ЗВАТЬ ВАС ЗА РУЛЬ FAW BESTURN X80!



**СОЧЕТАНИЕ МОЩНОГО БЕНЗИНОВОГО ДВИГАТЕЛЯ РАБОЧИМ ОБЪЕМОМ 2,0 ЛИТРА
С СОВРЕМЕННОЙ 6-СТУПЕНЧАТОЙ АВТОМАТИЧЕСКОЙ (AISIN) ИЛИ МЕХАНИЧЕСКОЙ ТРАНСМИССИЕЙ
НЕ ОСТАВИТ ВАС РАВНОДУШНЫМ. ПЛАВНЫЙ, НО ЭНЕРГИЧНЫЙ РАЗГОН ОТЛИЧНО ВПИСЫВАЕТСЯ В ОБРАЗ ГОРОДСКОГО КРОССОВЕРА.**



**ВЫСОКОКАЧЕСТВЕННЫЕ МАТЕРИАЛЫ ОТДЕЛКИ
ПОДЧЕРКИВАЮТ БЕЗУПРЕЧНЫЙ ВКУС И СТИЛЬ
С КОТОРЫМ ОФОРМЛЕН BESTURN X80.**



*** СОВРЕМЕННЫЕ ЦВЕТА ОКРАСКИ КУЗОВА**

ЭТО ВОЗМОЖНОСТЬ ВЫБРАТЬ ОДИН ИЗ ЧЕТЫРЕХ СТИЛЕЙ
И ХАРАКТЕРОВ FAW BESTURN X80, С КОТОРЫМ НЕ БУДЕТ СКУЧНО

* Указанные цвета на фото могут отличаться от представленных в автосалонах.

КОМПЛЕКТАЦИЯ

BASIC (MT)

LUXURY (MT)

LUXURY (AT)



ГАБАРИТЫ

Длина кузова, мм	4620
Ширина кузова, мм	1820
Высота кузова, мм	1695
Колесная база, мм	2675
Дорожный просвет, мм	190
Объем багажника, л (VDA)	398 / 910

МАССА

Максимальная полная, кг	1990	1990	2035
-------------------------	------	------	------

ДВИГАТЕЛЬ

Рабочий объем, см ³	1999
Мощность, л.с. (кВт), об.мин	142 (105), 6500
Крутящий момент, Нм, об.мин	184, 4000
Экологический класс	ЕВРО 5
Объем бака, л.	62
Минимальное октановое число топлива	92

КОРОБКА ПЕРЕДАЧ

Количество ступеней	6
---------------------	---

КОМПЛЕКТАЦИЯ

BASIC (MT)

LUXURY (MT)

LUXURY (AT)

**СИСТЕМЫ БЕЗОПАСНОСТИ**

Антиблокировочная система тормозов (ABS)	+	+	+
Система помощи при экстренном торможении (EBA)	+	+	+
Система распределения тормозных усилий (EBD)	+	+	+
Система курсовой устойчивости (ESP)	+	+	+
Система помощи при трогании на уклоне (HSA)	+	+	+
Антипробуксовочная система (TCS)	+	+	+
Подушки безопасности водителя и пассажира	+	+	+
Боковые подушки безопасности		+	+
Иммобилайзер	+	+	+
Центральный замок с ДУ	+	+	+
Противоугонная сигнализация	+	+	+
Трехточечные ремни безопасности для передних и задних пассажиров	+	+	+
Ремни безопасности передних сидений с регулировкой высоты	+	+	+
Сигнализация о непристегнутом ремне безопасности водителя	+	+	+



КОМПЛЕКТАЦИЯ

BASIC (MT)

LUXURY (MT)

LUXURY (AT)

Автоматическая блокировка
(при движении) и разблокировка
(при столкновении) дверей

+

+

+

Устройство вызова экстренных
служб «Эра-Глонасс»

+

+

+

Блокировка открытия задних
боковых дверей изнутри
(«детский замок»)

+

+

+

Крепление детского сиденья ISOFIX

+

+

+

Стояночный тормоз
с электронным управлением

+

+

+

ЭКСТЕРЬЕР

17" легкосплавные колесные диски

+

+

+

Металлические серебристые
рейлинги на крыше

+

+

+

Наружные зеркала заднего вида
с повторителем указателя поворота

+

+

+

Наружные зеркала заднего вида
с регулировкой и подогревом

+

+

+

Электропривод складывания
наружных зеркал

+

+

Галогеновые лампы

+

+

Дневные ходовые огни

+

+

+



КОМПЛЕКТАЦИЯ	BASIC (MT)	LUXURY (MT)	LUXURY (AT)
Светодиодные задние фонари	+	+	+
Задняя противотуманная фара	+	+	+
Дополнительный стоп-сигнал в заднем спойлере на пятой двери	+	+	+
Люк с электроприводом		+	+
ИНТЕРЬЕР			
Гидроусилитель рулевого колеса	+	+	+
Кондиционер	+		
Климат-контроль		+	+
Многофункциональное рулевое колесо	+	+	+
Сиденья с отделкой тканью	+		
Сиденья с отделкой экокожей		+	+
Регулировка рулевой колонки по вылету	+	+	+
Регулировка рулевой колонки по вертикали		+	+
Подогрев передних сидений	+	+	+
Ручная регулировка сиденья водителя в 6 направлениях	+		
Электрорегулировка сиденья водителя в 6 направлениях		+	+



КОМПЛЕКТАЦИЯ

	BASIC (MT)	LUXURY (MT)	LUXURY (AT)
Регулировка сиденья переднего пассажира в 4 направлениях	+	+	+
Передние и задние электрические стеклоподъемники	+	+	+
Функция опускания водительского стекла одним нажатием	+	+	+
Функция опускания передних и задних стекол одним нажатием		+	+
Солнцезащитные козырьки с подсвечивающимися косметическими зеркалами	+	+	+
Зеркало заднего вида с антибликовым покрытием	+	+	+
Передний центральный подлокотник с емкостью для хранения	+	+	+
Подстаканники в центральной консоли спереди	+	+	+
Розетки 12V в салоне	+	+	+
Складывание задних сидений в пропорции 60:40	+	+	+
Шторка багажного отделения	+	+	+

КОМФОРТ И УДОБСТВА



КОМПЛЕКТАЦИЯ

BASIC (MT)

LUXURY (MT)

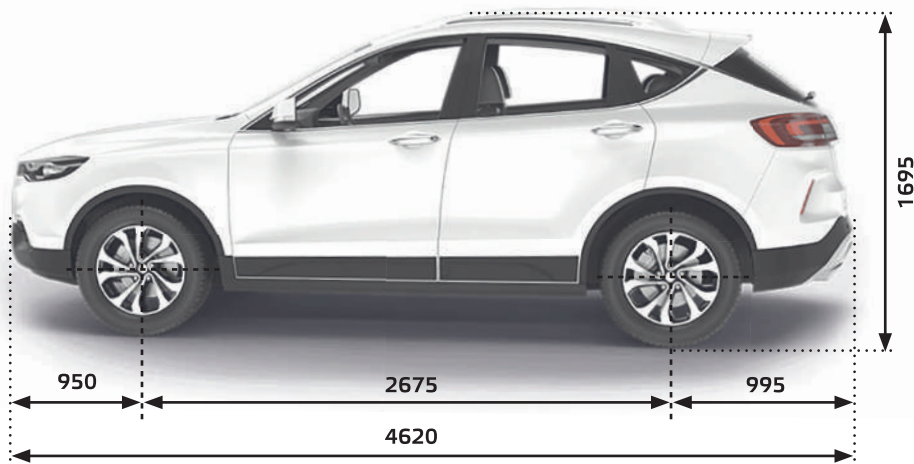
LUXURY (AT)

Датчик дождя			+
Датчик света			+
Круиз-контроль		+	+
Камера заднего вида		+	+
Система бесключевого доступа			+
Бесключевой запуск двигателя			+
Задние датчики парковки		+	+
Функция задержки выключения головного света		+	+
Датчик наружной температуры	+	+	+
Полноразмерное запасное колесо	+	+	+

МУЛЬТИМЕДИЙНЫЕ СИСТЕМЫ

Магнитола (AM/FM, CD/MP3)	+	+	+
Мультимедийные системы с сенсорным дисплеем 8"		+	+
CD/DVD/MP3	+		
Bluetooth для подключения мобильных устройств		+	+
4 динамика	+		
6 динамиков		+	+
Разъем для подключения USB	+	+	+

ОСНОВНЫЕ ГАБАРИТНЫЕ РАЗМЕРЫ





WWW.FAW.RU

ООО «ФАВ-ВОСТОЧНАЯ ЕВРОПА»



Вся представленная информация и иллюстрации не являются публичной офертой. Компания оставляет за собой право вносить изменения без предварительного уведомления. Полный перечень комплектаций и дополнительные сведения Вы можете получить, обратившись к официальным дилерам ООО «ФАВ-Восточная Европа». Внешний вид автомобиля может отличаться от представленного в рекламе.

