

Ford

TOURNEO CUSTOM



ОРИГИНАЛЬНОСТЬ. ПРОДУМАННОСТЬ.
ИННОВАЦИОННОСТЬ. КАЖДЫЙ АВТОМОБИЛЬ
ОБЛАДАЕТ СОБСТВЕННЫМ СТИЛЕМ.

Henry Ford



Ford Tourneo Custom L1 Titanium с 16"
легкосплавными колесными дисками
(стандартная комплектация); цвет кузова
Diffused Silver «металлик» (опция)



Показан вариант модели Tourneo Custom
Titanium L2, цвет Orange Glow с эффектом
«металлик» (опция), с 16" легкосплавными
колесными дисками (стандартная
комплектация).

СОДЕРЖАНИЕ

Введение	2
Интерьер	4
Системы помощи водителю	10
Двигатель	11
Комплектации	12

Варианты отделки салона	16
Цвета кузова	17
Опции и аксессуары	18
Дополнительные возможности	20
Технические характеристики	22
Габариты	31
Как стать владельцем	32

Безупречный комфорт

Незабываемая поездка начнется раньше, чем Вы тронетесь с места

Новый Ford Tourneo Custom в первую очередь притягивает внимание благодаря обновленному дизайну экстерьера. Автомобиль подарит Вам высокий уровень комфорта и функциональности. А современный дизайн производит впечатление на окружающих даже на фото.



На фото представлен Ford Tourneo Custom L2 Titanium с 16" легкосплавными колесными дисками; цвет кузова Moondust Silver «металлик» (опция)



Просторный салон, вместительный грузовой отсек

Новый Ford Tourneo Custom по праву можно назвать самым универсальным автомобилем для перевозки пассажиров.

Просторный салон поразит Вас беспрецедентным уровнем комфорта. В этом автомобиле, рассчитанном на посадку девяти человек*, приятно не только ехать, но и просто находиться. Благодаря современной системе трансформации салона Вы сможете снять одно или несколько сидений и высвободить дополнительное место для багажа или же разместиться с еще большим комфортом.

Вы также можете выбирать из двух вариантов кузова по длине - стандартная версия L1 или удлиненная L2. Во втором случае Вы получите еще больше пространства для размещения багажа.

***8 посадочных мест в стандартной комплектации. 9 посадочных мест - опция за дополнительную плату.**



Tourneo Custom L1

Tourneo Custom L2



Tourneo Custom L1,
9-местный.



Tourneo Custom L2,
9-местный.



Поездка первым классом

Новый Ford Tourneo Custom - поистине универсальный автомобиль, предназначенный для перевозки пассажиров и транспортировки багажа.

Установив все сиденья, можно с комфортом разместить до девяти человек, включая водителя. Спинки задних сидений складываются вперед, формируя горизонтальную поверхность. Задние сиденья также можно сложить, сдвинуть или полностью убрать (предусмотрено более 30 вариантов компоновки), чтобы создать открытое пространство наподобие салона лимузина, или максимизировать доступный багажный объем.

Если потребуется ещё больше места, можно снять одно или несколько задних сидений, чтобы использовать просторный и универсальный грузовой отсек для любых целей.



Слева): Ford Tourneo Custom Titanium с кожаной (комбинация натуральной и искусственной кожи) обивкой Salerno, цвет Dark Palazzo Grey (опция)

Комфорт для пассажиров и удобная транспортировка багажа

Новый Ford Tourneo Custom по праву можно называть «умным микроавтобусом». Этот автомобиль удобен и комфортен благодаря широким проемам боковых дверей и большой площади остекления поднимаемой задней двери.

Продуманное оснащение, в частности, удобные подножки и разнообразные вещевые отсеки, делают Новый Ford Tourneo Custom еще более универсальным и многофункциональным.



Системы хранения вещей

В Новом Ford Tourneo Custom предусмотрены удобные подставки под напитки, потайной отсек, спрятанный под выдвигающей шторкой, вместительные карманы в передних дверях и запираемый перчаточный ящик. (Стандартная комплектация)

FORD TOURNEO CUSTOM



Сдвижные двери с подножками

Подножки, которыми оснащены сдвижные двери с обеих сторон кузова, облегчают посадку и высадку пассажиров и подчеркивают высокий класс Нового Ford Tourneo Custom. (Стандартная комплектация)



Складываемые поперечины на крыше

Для Нового Ford Tourneo Custom спроектирован практичный багажник, который можно сложить вровень с уровнем крыши, если она не используется. Это позволит сократить расход топлива и снизить уровень шума. Багажник, грузоподъемность которого составляет 130 кг, укомплектован ограничителями и интегрированными Т-образными пазами, которые совместимы с аксессуарами, предлагаемыми для стандартных поперечин. (Опция)



Крепления ISOFIX для установки детских кресел

Для дополнительной безопасности при перевозке детей боковые сиденья второго ряда оборудованы креплениями ISOFIX для установки детских сидений. (Стандартная комплектация)

Розетка 230 В

Заряжайте переносные устройства без применения специальных адаптеров благодаря встроенному преобразователю на 230 В. Так же просто, как подключиться к домашней сети. (Опция)



Темная тонировка и солнцезащитные шторки для задних стекол

Интегрированные шторки защищают пассажиров, сидящих сзади, от попадания прямых солнечных лучей. Тонированные стекла создают уютную атмосферу и дарят дополнительный комфорт. (Стандартная комплектация для Titanium, Опция для Trend)



Умные технологии для полного контроля над ситуацией

Для Нового Ford Tourneo Custom предлагается широкий спектр систем безопасности и технологий помощи водителю, которые обеспечивают защиту и комфорт во время каждой поездки.◊

Система предотвращения опрокидывания,

используя датчики крена, разработанные специалистами компании Ford, поддерживает контакт шин с дорожным полотном на сложных поворотах, когда колеса оказываются на разном уровне. (Стандартная комплектация)

Система помощи при экстренном торможении

распознает экстренное торможение и повышает давление в тормозной системе для наиболее эффективного замедления. (Стандартная комплектация)

Электронная система курсовой устойчивости (ESC)

помогает сохранить контроль над автомобилем в самых сложных условиях. Она выявляет отклонение от траектории движения и помогает водителю восстановить курс путем автоматической корректировки тормозного усилия и оборотов двигателя. (Стандартная комплектация)

Максимальная масса прицепа,

который может буксировать Новый Ford Tourneo Custom, составляет 2200 кг.

Система контроля траектории прицепа

при обнаружении смещения прицепа помогает сохранить контроль над ним. (Устанавливается опционально вместе с буксировочным устройством)

Система помощи при трогании на подъеме

предотвращает откатывание автомобиля при переносе ноги с педали тормоза на педаль газа. Система действует как при движении вперед, так и назад, и особенно эффективна при буксировке и большой нагрузке. (Стандартная комплектация).

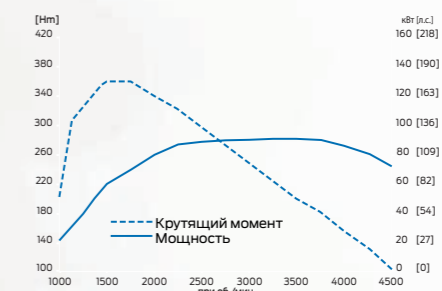
◊Некоторые системы используют в работе датчики. Помните, что даже самые совершенные системы безопасности не могут препятствовать законам физики. Всегда есть риск потерять контроль над автомобилем из-за несоответствия стиля вождения и дорожных условий.

Двигатель, который работает на Вас

Мощность и работоспособность.

Предлагаемый для Нового Ford Tourneo Custom дизельный двигатель Duratorq TDCi объемом 2.2 л исключительно экономичен и производителен. Благодаря внушительной мощности и крутящему моменту он справится практически с любой транспортной задачей.

2.2 л Duratorq TDCi 125 л.с. (92 кВт)



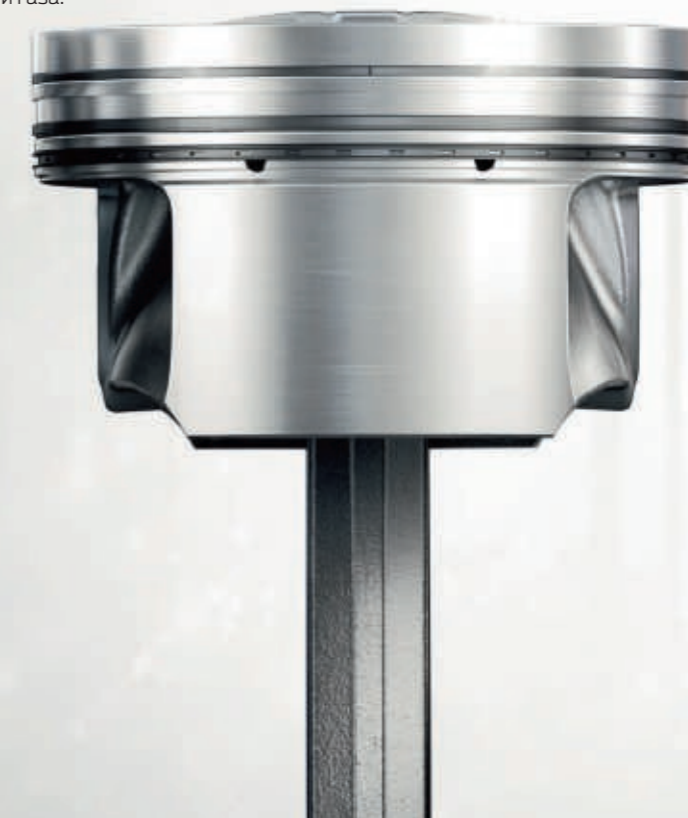
2.2 л Duratorq TDCi (125 л.с.)

Дизельный двигатель мощностью 125 л.с. (92 кВт) с крутящим моментом 350 Нм, отвечающий нормам токсичности Евро V, удивительно экономичен в эксплуатации. Измененные калибровки двигателя, помимо снижения расхода топлива, увеличивают крутящий момент и скорость реакции на нажатие педали газа.

350 Нм

125 л.с.

159 г/км



Trend

Внешний вид и оборудование

- 16" легкосплавные колесные диски
- Передние противотуманные фары
- Боковые зеркала, окрашенные в цвет кузова, с электроприводом, обогревом и указателями поворота
- Центральный замок с дистанционным управлением
- Две сдвижные боковые двери с подножками
- Электрообогрев лобового стекла
- Индикатор уровня омывающей жидкости

Оборудование и отделка салона

- Аудиосистема с AM/FM-радио, Bluetooth, 6 динамиками и кнопками дистанционного управления на рулевом колесе
- Круиз-контроль
- 8 посадочных мест с инерционными ремнями безопасности
- Фронтальные подушки безопасности для водителя и переднего пассажира
- Боковые подушки безопасности
- Передние электростеклоподъемники
- Задние лампы подсветки салона с функцией приглушенного освещения

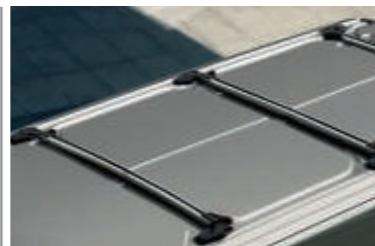


Пакеты опций

- Пакет улучшения обзорности – Премиум (Электрообогрев лобового стекла, электропривод складывания боковых зеркал и камера заднего вида с дисплеем в зеркале заднего вида)

Двигатель

- 2.2 л Duratorq TDCi 125 л.с. (92 кВт) / 350 Нм



Складываемые поперечины на крыше (Опция)



Titanium

Внешний вид и оборудование, в дополнение к Trend

- Боковые молдинги, окрашенные в цвет кузова
- Темная тонировка задних стекол
- Сигнализация

Оборудование и отделка салона, в дополнение к Trend

- Передний кондиционер с ручным управлением
- Кондиционер задней части салона
- Интегрированные солнцезащитные шторки окон для второго и третьего рядов сидений
- Очечник
- Сигнализация периметра
- Лампы подсветки в солнцезащитных козырьках

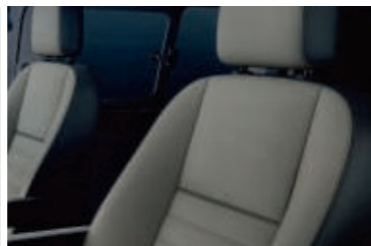


■ Пакеты опций

Пакет улучшения обзорности - Премиум (Электрообогрев лобового стекла, датчик уровня омывающей жидкости, электроподогрев, электрорегулировка и складывание зеркал заднего вида, противотуманные фары и камера заднего вида с дисплеем в зеркале заднего вида)

Двигатель

- 2.2 л Duratorq TDCi 125 л.с. (92 кВт) / 350 Нм



Кожаная отделка сидений (Опция).



Сиденье водителя с электроприводом и обогревом (Опция для варианта Titanium).



Располагайтесь и наслаждайтесь

Гипоаллергенный салон

Материалы, используемые в отделке салона Нового Ford Tourneo Custom, сводят к минимуму риск аллергических реакций. Помимо этого, в кондиционере также установлен эффективный фильтр, который не пропускает пыль и пыльцу растений в пассажирский салон.



Trend

Вставки сидений: Capitol, цвет Ebony
Валики сидений: City, цвет Ebony



Titanium

Вставки сидений: Inroad Emboss, цвет Dark Palazzo Grey
Валики сидений: Marl, цвет Dark Palazzo Grey



Titanium

Вставки сидений: Кожа® Salerno с 5-сантиметровой горизонтальной декоративной строчкой, цвет Dark Palazzo Grey
Валики сидений: Кожа® Salerno, цвет Dark Palazzo Grey



Race Red



Frozen White



Orange Glow

Цвет кузова с эффектом «металлик» *



Chrome Blue

Цвет кузова с эффектом «металлик» *



Shadow Black

Цвет кузова с эффектом «металлик» *



Magnetic

Цвет кузова с эффектом «металлик» *



Blazer Blue



Diffused Silver

Цвет кузова с эффектом «металлик» *



Moondust Silver

Цвет кузова с эффектом «металлик» *

Долговечность и безупречный внешний вид Вашего Ford Tourneo Custom обеспечивается многослойным лакокрасочным покрытием. Благодаря новым материалам и технологиям нанесения, от мастики, впрыскиваемой в стальные секции, до износостойкого финишного слоя, покрытие кузова сохраняет прекрасный внешний вид на протяжении многих лет.

Примечание. Иллюстрации служат только для отображения цветов лакокрасочного покрытия кузова. Фактические цвета могут отличаться от цветов и вариантов отделки, показанных в этой брошюре, из-за особенностей печати.

*Цвета кузова с эффектом «металлик», а также кожаная обивка салона! — это опции, предлагаемые за дополнительную плату.

®Комбинация натуральной и искусственной кожи





Съемный буксировочный крюк

В зависимости от варианта модели и двигателя, буксировочный крюк увеличивает грузоподъемность и/или грузоместимость Вашего автомобиля. Неиспользуемый буксировочный крюк можно снять. Также предлагается несъемный вариант. (Аксессуар)



Защита двигателя

Прочная коррозиестойчивая металлическая защита предохраняет двигатель от ударов щебенки и соприкосновения с бордюрами. Быстросъемная конструкция для легкой замены масла и планового обслуживания. (Опция и аксессуар)



Задние датчики парковки

Автоматически активируются при включении задней передачи. При обнаружении препятствия выдается соответствующее звуковое предупреждение. (Аксессуар)

Багажный бокс крыши Thule®+

Багажные боксы разработаны для надежной и безопасной транспортировки самых разных грузов. В большинстве моделей для облегчения доступа предусмотрена двухсторонняя схема открывания. (Аксессуар, предлагается в ассортименте размеров)

Крепление Thule®+ для перевозки лыж/сноуборда на крыше

Это элегантное, полностью фиксируемое крепление позволяет надежно закрепить до шести пар лыж или четыре сноуборда. (Аксессуар)



Дефлекторы ClimAir®+

Дефлектор позволяет не закрывать передние окна даже в дождливую погоду. (Аксессуар)

Легкосплавные колесные диски

10-спицевые легкосплавные колесные диски 17" с гайками-«секретками». (Аксессуар)

Брызговики

Контурные брызговики защищают кузов Нового Ford Tourneo Custom от брызг грязи и ударов щебенки.

Всесезонные напольные коврики

Эти всепогодные напольные коврики, изготовленные специально для Вашего автомобиля Ford, защитят его от грязи и влаги. Коврики надежно фиксируются на полу. (Аксессуар)

♦ Действует гарантия стороннего поставщика.

* Буксируемая масса зависит от варианта двигателя и комплектации.

Также см. значения массы и нагрузки в разделе технических характеристик.

Еще больше аксессуаров для Ford Tourneo Custom Вы найдете на www.accessories.ford.ru.

Ассортимент фирменной продукции Ford — от одежды до высококачественных сувениров и моделей автомобилей — представлен на www.fordboutique-shop.ru

Простой и доступный подход к владению автомобилем.

Воспользуйтесь выгодными и привлекательными услугами, чтобы с максимальной эффективностью использовать автомобиль в течение всего срока владения им.

Ford Сервис Контракт

Ford Сервис Контракт (ФСК) – продление гарантии до 5 лет* и владение автомобилем без забот.

Гарантийный ремонт по ФСК можно выполнить у любого дилера Ford в России, по технологии Ford и с оригинальными запчастями. ФСК для легковых моделей – срок 5 лет, пробег 100 или 150 тыс км**

*На условиях Ford Сервис Контракт. Не является гарантией качества производителя на автомобиль в соответствии с гарантийной политикой марки Ford. Является маркетинговым обозначением Ford Сервис Контракт
**Зависит от выбранного типа контракта.

Ford Сервис Контракт ТО

Ford Сервис Контракт (ФСК) ТО – пакет плановых ТО, предоплаченных клиентом. ФСК ТО включает все работы и заменяемые запчасти, предусмотренные регламентом (включая Ford – помощь на дорогах). Цены могут вырасти, но Вы проходите ТО бесплатно.

Вы сами выбираете число ТО, которые будут включены в контракт:

Для легковых автомобилей

- 6 ТО в течение 3 лет
- 6 ТО в течение 5 лет
- 9 ТО в течение 5 лет

Приобрести ФСК ТО можно в течение 30 дней после покупки автомобиля.

Ford Сервис Контракт Максимум

ФСК Максимум – Ваше право на бесплатный ремонт любых оригинальных узлов автомобиля*. ФСК Максимум – подлинная стоимость владения автомобилем. Мы отремонтируем даже те узлы, которые не покрываются классическим ФСК (амортизаторы, аккумулятор, диски сцепления и т.д.). Покрытие ФСК Максимум включает ремонты в рамках ФСК ТО и классического ФСК.

Варианты контракта для легковых автомобилей:

3 года / 100 тыс.км / 6 ТО

5 лет / 100 тыс.км / 6 ТО

5 лет / 150 тыс.км / 9 ТО

*Исключения: долив технических жидкостей вне Технического обслуживания, DPF-присадки, дополнительные проверки и регулировки, шины, внутренняя отделка салона, стекла (за исключением элементов обогрева стекол), обивка сидений, коврики, пружины, рамы, подголовники, кузовные панели, антенны, водоотводы и элементы уплотнения кузова. Ограничения: замена щеток стеклоочистителя лобового стекла – не чаще одного раза в год, замена щетки стеклоочистителя заднего стекла – не чаще одного раза в два года.

Ford Сервис Контракт Максимум позволяет экономить на обслуживании автомобиля.

Приобрести ФСК Максимум можно в течение 30 дней после покупки автомобиля.

Ford – помощь на дорогах

«Ford – помощь на дорогах» при покупке нового а/м Ford и при прохождении ТО* у дилера.

«Ford – помощь на дорогах» действует 1 год или до истечения сервисного интервала 15 тыс. км.

При возникновении трудностей на дороге наберите бесплатный номер телефона круглосуточной горячей линии 8-800-500-42-01 – мы окажем помощь по телефону или предоставим следующие услуги:

- **Эвакуация к официальному дилеру Ford, если автомобиль не может продолжать движение или его движение небезопасно;**
- **Выезд технического специалиста для устранения неисправности автомобиля на месте.**

*В случае проведения на автомобиле клиента всех работ, предусмотренных регламентом Технического обслуживания.



FORD TOURNEO CUSTOM Внешние элементы и оборудование

	Trend	Titanium
Колесные диски		
16" легкосплавные колесные диски с шинами 215/65 R16*	<input checked="" type="checkbox"/>	<input checked="" type="checkbox"/>
Секретные колесные гайки	<input checked="" type="checkbox"/>	<input checked="" type="checkbox"/>
Полноразмерное, стальное запасное колесо с комплектом инструментов	<input checked="" type="checkbox"/>	<input checked="" type="checkbox"/>
Элементы оформления		
Боковые молдинги в цвет кузова	<input checked="" type="checkbox"/>	<input checked="" type="checkbox"/>
Передняя решетка радиатора с 5 хромированными планками	<input checked="" type="checkbox"/>	<input checked="" type="checkbox"/>
Передний бампер в цвет кузова	<input checked="" type="checkbox"/>	<input checked="" type="checkbox"/>
Задний бампер в цвет кузова	<input checked="" type="checkbox"/>	<input checked="" type="checkbox"/>
Ручки дверей в цвет кузова	<input checked="" type="checkbox"/>	<input checked="" type="checkbox"/>
Ручка двери багажника в цвет кузова	<input checked="" type="checkbox"/>	<input checked="" type="checkbox"/>
Темная тонировка задних стекол	<input type="checkbox"/>	<input checked="" type="checkbox"/>
Стекло двери багажника с электрообогревом	<input checked="" type="checkbox"/>	<input checked="" type="checkbox"/>
Защита двигателя	<input type="checkbox"/>	<input type="checkbox"/>
Подножки	<input checked="" type="checkbox"/>	<input checked="" type="checkbox"/>
ЛКП		
Цвет кузова "металлик"	<input type="checkbox"/>	<input type="checkbox"/>

*На выбранные колёса будут установлены шины указанного типоразмера без возможности выбора марки шин.

Стандартная комплектация
 Опция за дополнительную плату

FORD TOURNEO CUSTOM Помощь водителю

	Trend	Titanium
Системы помощи водителю		
Ограничитель скорости –100 км/ч	<input type="checkbox"/>	<input type="checkbox"/>
Ограничитель скорости –130 км/ч	<input type="checkbox"/>	<input type="checkbox"/>
Система контроля бокового увода прицепа (TSC)*	<input checked="" type="checkbox"/>	<input checked="" type="checkbox"/>
Круиз-контроль (включает опцию – рулевое колесо с кожаной отделкой и регулируемый ограничитель скорости)	<input checked="" type="checkbox"/>	<input checked="" type="checkbox"/>
Передние и задние датчики парковки	<input type="checkbox"/>	<input checked="" type="checkbox"/>
Камера заднего вида с выводом изображения в зеркале заднего вида	<input checked="" type="checkbox"/>	<input checked="" type="checkbox"/>
Наружное освещение		
Галогенные фары	<input checked="" type="checkbox"/>	<input checked="" type="checkbox"/>
Передние фары с задержкой выключения	<input checked="" type="checkbox"/>	<input checked="" type="checkbox"/>
Противотуманные фары	<input checked="" type="checkbox"/>	<input checked="" type="checkbox"/>
Подвеска		
Передняя – независимая, со стойками MacPherson, стабилизатором и газонаполненными амортизаторами Задняя – с листовыми рессорами и газонаполненными амортизаторами	<input checked="" type="checkbox"/>	<input checked="" type="checkbox"/>
Опционные комплекты		
Пакет улучшения обзорности Низкий уровень – Электрообогрев лобового стекла, электропривод складывания боковых зеркал и датчик уровня омывающей жидкости	<input checked="" type="checkbox"/>	<input checked="" type="checkbox"/>
Пакет улучшения обзорности Высокий уровень – Датчик света, электрообогрев лобового стекла, электропривод складывания боковых зеркал, датчик уровня омывающей жидкости и камера заднего вида	<input type="checkbox"/>	<input checked="" type="checkbox"/>
Пакет улучшения обзорности Премиум – Датчик света, электрообогрев лобового стекла, электропривод складывания боковых зеркал, датчик уровня омывающей жидкости, передние противотуманные фары и камера заднего вида	<input type="checkbox"/>	<input type="checkbox"/>

*Подробную информацию о конфигурации Вы можете получить у дилера Ford. **Пожалуйста, обратите внимание:** Вариант конфигурируемого запираения требуется выбрать при размещении заказа, его невозможно выбрать в качестве опции, устанавливаемой дилером, или аксессуара. *Опция доступна при установке буксировочного устройства

Стандартная комплектация
 Опция за дополнительную плату
 Входит в опционный комплект, предлагается за дополнительную плату

Сиденье водителя с электрорегулировкой и подогревом

Сиденье водителя с подогревом оснащено электрорегулировками в 10 направлениях, что позволит принять оптимальное положение человеку любой комплекции. (Опция для Titanium)



FORD TOURNEO CUSTOM Помощь водителю

	Trend	Titanium
Приборы и органы управления		
Маршрутный компьютер показывающий запас хода, мгновенный и средний расход топлива, среднюю скорость и наружную температуру	<input checked="" type="checkbox"/>	<input checked="" type="checkbox"/>
Датчик наличия воды в топливном фильтре	<input checked="" type="checkbox"/>	<input checked="" type="checkbox"/>
Усиленный генератор (240 А)	<input checked="" type="checkbox"/>	<input checked="" type="checkbox"/>
Технологии		
Система Start/Stop	<input checked="" type="checkbox"/>	<input checked="" type="checkbox"/>
Стандартный объем топливного бака – 80 л	<input checked="" type="checkbox"/>	<input checked="" type="checkbox"/>
Рулевое управление с усилителем (PAS)	<input checked="" type="checkbox"/>	<input checked="" type="checkbox"/>
Усиленная аккумуляторная батарея (НТААС)	<input checked="" type="checkbox"/>	<input checked="" type="checkbox"/>
Индикатор включенной передачи	<input checked="" type="checkbox"/>	<input checked="" type="checkbox"/>

FORD TOURNEO CUSTOM Элементы и оборудование салона

	Trend	Titanium
Комплектация салона		
Бокс для двух 2-литровых бутылок на передней панели со сдвижной крышкой	<input checked="" type="checkbox"/>	<input checked="" type="checkbox"/>
Запираемый перчаточный ящик	<input checked="" type="checkbox"/>	<input checked="" type="checkbox"/>
Комплект для курильщиков – Прикуриватель и пепельница	<input type="checkbox"/>	<input type="checkbox"/>
Карманы для карт в передних дверях	<input checked="" type="checkbox"/>	<input checked="" type="checkbox"/>
Вещевой отсек в верхней части передней панели	<input checked="" type="checkbox"/>	<input checked="" type="checkbox"/>
Солнцезащитные шторки на втором и третьем рядах сидений (для второго ряда сидений опция доступна только в варианте L1)	<input type="checkbox"/>	<input checked="" type="checkbox"/>
Аудиосистемы		
Радио AM/FM, Bluetooth®, 6 динамиков, микрофон, кнопки дистанционного управления на рулевом колесе	<input checked="" type="checkbox"/>	<input checked="" type="checkbox"/>
Система управления климатом		
Кондиционер передней части салона	<input type="checkbox"/>	<input checked="" type="checkbox"/>
Кондиционер передней и задней части салона	<input type="checkbox"/>	<input checked="" type="checkbox"/>
Предпусковой топливный обогреватель	<input checked="" type="checkbox"/>	<input checked="" type="checkbox"/>
Предпусковой топливный обогреватель с пультом управления	<input type="checkbox"/>	<input type="checkbox"/>

Камера заднего вида

При выборе передачи заднего хода автоматически включается видекамера, встроенная в зеркало заднего вида. (Опция).



Стандартная комплектация
Опция за дополнительную плату

FORD TOURNEO CUSTOM Элементы и оборудование салона

	Trend	Titanium
Освещение салона		
Потолочные лампы в передней части салона с функцией плавного затемнения	<input checked="" type="checkbox"/>	<input checked="" type="checkbox"/>
Подсветка боковой двери с правой стороны	<input checked="" type="checkbox"/>	<input checked="" type="checkbox"/>
Лампы подсветки салона с функцией приглушенного освещения	<input checked="" type="checkbox"/>	<input checked="" type="checkbox"/>
Подсветка грузового отсека	<input checked="" type="checkbox"/>	<input checked="" type="checkbox"/>
Сиденья		
Сиденье водителя с механическими регулировками в 10 направлениях с подогревом и подлокотником	<input checked="" type="checkbox"/>	<input checked="" type="checkbox"/>
Одноместное сиденье переднего пассажира с механическими регулировками в 10 направлениях с подогревом и подлокотником	<input checked="" type="checkbox"/>	<input checked="" type="checkbox"/>
Двухместное, фиксированное сиденье переднего пассажира с подогревом и столиком	<input type="checkbox"/>	<input type="checkbox"/>
Сиденье третьего ряда на три посадочных места	<input checked="" type="checkbox"/>	<input checked="" type="checkbox"/>
Задние сиденья с регулировками угла наклона спинки и подлокотниками на втором ряду сидений	<input checked="" type="checkbox"/>	<input checked="" type="checkbox"/>
Оборудование, повышающее уровень комфорта		
Рулевая колонка с регулировкой по вылету и углу наклона	<input checked="" type="checkbox"/>	<input checked="" type="checkbox"/>
Боковые зеркала заднего вида окрашенные в цвет кузова, с электрорегулировкой, электроприводом складывания, электрообогревом и встроенными указателями поворота	<input checked="" type="checkbox"/>	<input checked="" type="checkbox"/>
Обогреваемое лобовое стекло	<input checked="" type="checkbox"/>	<input checked="" type="checkbox"/>
Очистители лобового стекла с омывателем	<input checked="" type="checkbox"/>	<input checked="" type="checkbox"/>
Задний стеклоочиститель с омывателем	<input checked="" type="checkbox"/>	<input checked="" type="checkbox"/>
4-спицевое рулевое колесо с кожаной отделкой	<input checked="" type="checkbox"/>	<input checked="" type="checkbox"/>
Ручка рычага переключения передач с кожаной отделкой	<input checked="" type="checkbox"/>	<input checked="" type="checkbox"/>
Солнцезащитный козырек со стороны водителя и переднего пассажира с подсветкой	<input checked="" type="checkbox"/>	<input checked="" type="checkbox"/>
Передние электростеклоподъемники с функцией опускания однократным нажатием клавиши водителя	<input checked="" type="checkbox"/>	<input checked="" type="checkbox"/>

Стандартная комплектация
Опция за дополнительную плату

Примечание: Марка Bluetooth® и логотипы – собственность Bluetooth SIG, Inc. Любое использование этих марок компанией Ford Motor Company Limited осуществляется по лицензии. Другие торговые марки и торговые названия являются собственностью соответствующих владельцев.

Безопасность

- | | | |
|--|-------------------------------------|-------------------------------------|
| Антиблокировочная система тормозов (ABS) с электронной системой распределения тормозных усилий (EBD) | <input checked="" type="checkbox"/> | <input checked="" type="checkbox"/> |
| Электронная система курсовой устойчивости (ESC) | <input checked="" type="checkbox"/> | <input checked="" type="checkbox"/> |
| Система помощи при экстренном торможении (EBA) | <input checked="" type="checkbox"/> | <input checked="" type="checkbox"/> |
| Система помощи при трогании на подъеме (HSA) | <input checked="" type="checkbox"/> | <input checked="" type="checkbox"/> |
| Система предотвращения опрокидывания (ROM) | <input checked="" type="checkbox"/> | <input checked="" type="checkbox"/> |
| Фронтальная подушка безопасности для водителя | <input checked="" type="checkbox"/> | <input checked="" type="checkbox"/> |
| Фронтальная подушка безопасности для переднего пассажира | <input checked="" type="checkbox"/> | <input checked="" type="checkbox"/> |
| Боковые подушки безопасности и шторки безопасности | <input checked="" type="checkbox"/> | <input checked="" type="checkbox"/> |
| Трехточечные инерционные ремни безопасности для всех посадочных мест | <input checked="" type="checkbox"/> | <input checked="" type="checkbox"/> |
| Два крепления ISOFIX для детских кресел на втором ряду | <input checked="" type="checkbox"/> | <input checked="" type="checkbox"/> |

Защита

- | | | |
|--|-------------------------------------|-------------------------------------|
| Сигнализация – мониторинг периметра автомобиля | <input type="checkbox"/> | <input checked="" type="checkbox"/> |
| Иммобилайзер двигателя "Safeguard" – пассивная противоугонная система | <input checked="" type="checkbox"/> | <input checked="" type="checkbox"/> |
| Замки с дистанционным управлением | <input checked="" type="checkbox"/> | <input checked="" type="checkbox"/> |
| Замки защищенные усиленными креплениями | <input type="checkbox"/> | <input type="checkbox"/> |
| Конфигурируемое 2-ступенчатое отпирание* | <input checked="" type="checkbox"/> | <input checked="" type="checkbox"/> |
| Автоматическое запираение замков при движении на скорости более 8 км/ч | <input type="checkbox"/> | <input type="checkbox"/> |

*Подробную информацию о конфигурации Вы можете получить у дилера Ford. **Пожалуйста, обратите внимание:** Вариант конфигурируемого запираения необходимо выбрать при размещении заказа, т.к. его невозможно выбрать в качестве опции, устанавливаемой дилером, или аксессуара.

♦Примечание: Не допускается устанавливать детское сиденье, обращенное спинкой вперед, на переднее пассажирское сиденье, если автомобиль Ford оснащен действующей подушкой безопасности переднего пассажира.

† Подробную информацию о проведении тестирований по методике Euro NCAP, представлена на сайте: www.euroncap.com/en

«Пять звезд» в рейтинге Euro NCAP

Бескомпромиссная безопасность

Ford Tourneo Custom официально признан одним из наиболее безопасных автомобилей в своем классе. Ему присуждены максимальные «5 звезд» по шкале Euro NCAP.†

Безопасное торможение

В Ford Tourneo Custom уделено пристальное внимание безопасности водителя и пассажиров. В стандартный набор систем безопасности входят электронная система стабилизации (ESC) с системой помощи при экстренном торможении (EBA), которая сокращает тормозной путь автомобиля в экстренных ситуациях. Тормозные колодки увеличенного размера более долговечны и износостойки. Датчики износа сигнализируют о необходимости замены колодок.



Кузов

- | | | |
|--|-------------------------------------|-------------------------------------|
| Сдвижные боковые двери со стороны водителя и пассажира | <input checked="" type="checkbox"/> | <input checked="" type="checkbox"/> |
| Остекленная дверь багажника с очистителем/омывателем | <input checked="" type="checkbox"/> | <input checked="" type="checkbox"/> |
| Второй ряд боковых окон с форточками | <input checked="" type="checkbox"/> | <input checked="" type="checkbox"/> |
| Фиксированный второй ряд боковых окон | <input type="checkbox"/> | <input type="checkbox"/> |
| Фиксированные боковые окна третьего ряда | <input checked="" type="checkbox"/> | <input checked="" type="checkbox"/> |

Ковровое покрытие и отделка

- | | | |
|--|-------------------------------------|-------------------------------------|
| Напольное покрытие из ковролина | <input checked="" type="checkbox"/> | <input checked="" type="checkbox"/> |
| Ручки на центральной стойке за передними сиденьями | <input checked="" type="checkbox"/> | <input checked="" type="checkbox"/> |

Системы питания

- | | | |
|---|-------------------------------------|-------------------------------------|
| Усиленный аккумулятор для холодного пуска (до -29°C) | <input checked="" type="checkbox"/> | <input checked="" type="checkbox"/> |
| Стандартный генератор, 150 А | <input checked="" type="checkbox"/> | <input checked="" type="checkbox"/> |
| Усиленный генератор, 210 А | <input checked="" type="checkbox"/> | <input checked="" type="checkbox"/> |
| Розетка 12 В на панели приборов | <input checked="" type="checkbox"/> | <input checked="" type="checkbox"/> |
| Розетка с преобразователем мощности на 150 Вт (230 В) | <input type="checkbox"/> | <input type="checkbox"/> |

Внешнее оборудование

- | | | |
|--|--------------------------|--------------------------|
| Складываемые поперечины на крыше | <input type="checkbox"/> | <input type="checkbox"/> |
| Тягово-сцепное устройство с системой контроля бокового увода прицепа | <input type="checkbox"/> | <input type="checkbox"/> |

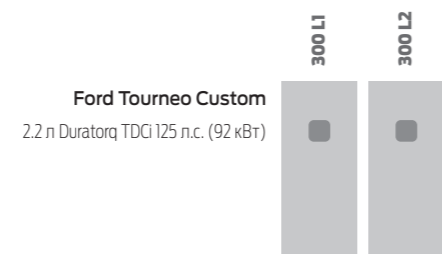
Грузовой отсек

- | | | |
|---|-------------------------------------|-------------------------------------|
| 2 петли для фиксации багажа в грузовом отсеке (только L1) | <input checked="" type="checkbox"/> | <input checked="" type="checkbox"/> |
| 4 петли для фиксации багажа в грузовом отсеке (стандартная комплектация в варианте L2, опция в варианте L1) | <input checked="" type="checkbox"/> | <input checked="" type="checkbox"/> |



16" легкосплавные колесные диски с гайками-«секретками». (Стандартная комплектация)

FORD TOURNEO CUSTOM Двигатели



L1 = Короткая колесная база, L2 = Длинная колесная база.

Продуманная конструкция, обеспечивающая Вашу безопасность

4500 виртуальных и реальных креш-тестов, пройденные Ford Tourneo Custom, гарантируют полную безопасность водителя и пассажиров. Высокий уровень защиты обеспечивается жестким каркасом кузова, который изготовлен из прочных и сверхпрочных сталей. Автомобиль оснащается полным набором подушек безопасности, инновационными системами защиты, модернизированными тормозной системой и шасси.

Подушки безопасности, защищающие голову и грудную клетку, и шторки безопасности

Набор средств пассивной безопасности, которые служат для защиты водителя и передних пассажиров от травм. (Стандартная комплектация)



FORD TOURNEO CUSTOM Эксплуатационные характеристики

	Грузоподъемность (кг)	Полная разрешенная масса а/м (кг)	Снаряженная масса а/м (кг)	Разрешенная нагрузка на переднюю ось (кг)	Разрешенная нагрузка на заднюю ось (кг)	Диапазон макс. массы прицепа (кг) (а)	
						С тормозами	Без тормозов
Tourneo Custom L1 2.2 л Duratorq TDCi 125 л.с. (92 кВт)	670	3000	2330	1600	1550	2150	750
Tourneo Custom L2 2.2 л Duratorq TDCi 125 л.с. (92 кВт)	585	3000	2415	1725	1550	2150	750

L1 = Короткая колесная база. L2 = Длинная колесная база. ^аПоказанное передаточное число главной передачи соответствует комбинации конкретной модели, полной массы (GVM) и двигателя. ^{аа}Общая полезная нагрузка = Полная масса автомобиля без собственной массы. GVM = Полная масса автомобиля. Полная допустимая масса автомобиля без прицепа – т.е. с кузовом, полезной нагрузкой, дополнительным оборудованием, топливом, маслом, водой, водителем и пассажирами. *Собственная масса обусловлена многими факторами, в частности, типом кузова, двигателями и дополнительным оборудованием (разные варианты модели имеют различную собственную массу), включая массу 100% рабочих жидкостей, топливного бака, заполненного на 90%, но без учета массы водителя (75 кг), пассажиров и грузов. Общая полезная нагрузка – это разница между полной массой автомобиля (GVM) и собственной массой. Следует учитывать, что фактическая масса всегда зависит от производственных допусков; вследствие этого полезная нагрузка не всегда соответствует значениям, указанным в этой публикации. ПРИМЕЧАНИЕ: Владелец должен следить в процессе эксплуатации автомобиля на дороге за соблюдением предписанных законом технических характеристик. (а) Макс. масса прицепа с тормозами зависит от выбранной мощности двигателя и от выбранных дополнительных опций/оборудования. GTM = Полная масса автопоезда. Полная допустимая масса автомобиля без прицепа (см. GVM) вместе с прицепом и грузом.

FORD TOURNEO CUSTOM Расход топлива и уровень выбросов CO₂

	Передачное число главной передачи ⁹	Выбросы CO ₂ (г/км) ¹⁰	Расход топлива, л/100 км ¹⁰		
			Городской цикл	Загородный цикл	Смешанный цикл
Tourneo Custom L1					
2.2 л Duratorq TDCi 125 л.с. (92 кВт)	4.19	180	8.1	6.1	6.8
Tourneo Custom L2					
2.2 л Duratorq TDCi 125 л.с. (92 кВт)	4.19	185	8.3	6.2	7

⁹Показанное передаточное число главной передачи соответствует комбинации конкретной модели, разрешенной полной массы/полезной нагрузки и двигателя/коробки передач. ¹⁰Заявленные показатели расхода топлива/энергопотребления и выбросов CO₂ измерены в соответствии с техническими требованиями и спецификациями Директив (ЕС) 715/2007 и (ЕС) 692/2008, с учётом поправок. Значения расхода топлива и выбросов CO₂ могут быть установлены для категорий автомобилей, а не для конкретного автомобиля. Применяемая стандартная процедура испытаний позволяет сопоставить автомобили разных категорий и разных производителей. Помимо топливной экономичности автомобиля, управляемость, а также другие нетехнические факторы влияют на фактический расход топлива/энергии и выбросы CO₂.

Кондиционер

Для задней части пассажирского салона предлагается отдельная система кондиционирования воздуха с отдельным блоком управления. (Стандартно для Titanium, опция для Trend)



FORD TOURNEO CUSTOM Габаритные размеры

Tourneo Custom L1

2,1 куб. м.*
Задние сиденья сложены

1,2 куб. м.*
Все сиденья подняты

Tourneo Custom L2

2,8 куб. м.*
Задние сиденья сложены

1,9 куб. м.*
Все сиденья подняты

*По методу SAE

8-9 мест

	5	9
Общая длина А	4973	5340
Ширина (без учета зеркал/с зеркалами) В	2080 / 2272	2080 / 2272
Высота* С	1925-1959	2286-2327
Ширина проема боковой двери D	1215	1215
Высота проема боковой двери E	1289	1289
Передний свес F	1012	1012
Задний свес G	1028	1028
Ширина проема задней двери H	1215	1215
Высота проема задних дверей I	1295	1295
Расстояние между колесными арками J	1351	1351
Погрузочная высота* К	555-579	554-580
Диаметр разворота (м)		
С 15" колесами, от бордюра до бордюра/от стенки до стенки	10.9/11.6	12.2/12.8
С 16" колесами, от бордюра до бордюра/от стенки до стенки	11.6/12.2	13.0/13.5

L1 = Короткая колесная база; L2 = Длинная колесная база. Все размеры указаны в мм, учитывают производственные допуски и относятся к вариантам модели с минимальной комплектацией, без учета дополнительного оборудования. *В зависимости от загрузки автомобиля.

1972-2020 мм/1976-2022 мм (L1/L2)



2272 мм/2080 мм
(с учётом/без учёта
зеркал)

4973 мм/5340 мм (L1/L2)

FORD TOURNEO CUSTOM Дополнительные возможности



Испытайте

Пройдите тест-драйв Нового Ford Tourneo Custom. Найдите ближайший дилерский центр на сайте www.ford.ru в разделе "Дилеры"



Создайте

Создайте Ваш Новый Ford Tourneo Custom таким, каким Вы хотите его видеть, и узнайте его цену в разделе "Конфигуратор" на сайте www.ford.ru



Приобретайте

Уже в течение долгого времени программа Ford Credit помогает Вам стать счастливым владельцем автомобиля Ford. Мы следим за тем, чтобы наши программы наилучшим образом соответствовали Вашим пожеланиям, укрепляя Вашу уверенность в том, что никто лучше нас не понимает клиентов Ford!

Не сомневайтесь: выбрав программу Ford Credit, Вы сотрудничаете с людьми, которые так же неравнодушны к автомобилям Ford, как и Вы!

Подробности: www.ford.ru/BuyingGuide/Credit.



Обращайтесь

Для получения любой дополнительной информации по автомобилям Ford Вы можете позвонить на номер горячей линии:

8-800-500-42-01



Владейте

Программа "Ford - помощь на дорогах" предоставляется Вам бесплатно при покупке автомобиля и каждый раз, когда Ваш автомобиль проходит регулярное техническое обслуживание у дилера. Теперь при возникновении трудностей на дороге Вам не придется самим искать эвакуатор или знающего специалиста - достаточно набрать бесплатный номер горячей линии. Горячая линия Ford:

8-800-500-42-01



Позаботьтесь о природе! Если Вам больше не нужна эта брошюра, пожалуйста, сдайте ее в макулатуру.



Ford и BP – вместе снизим потребление топлива и токсичность выхлопов.

EURO NCAP advanced
2012 Reward for Ford SYNC Emergency Assistance



EURO NCAP advanced
2012 Reward for Ford Lane Keeping Alert



Издатель: Ford Motor Company Limited,
Брентвуд, Эссекс, Англия.
Зарегистрировано в Англии за №
235446.
B1N 207130. FoE W56E
1118/RUS ru
Сентябрь 2018 г.
© Ford Motor Company Limited.

